



PASLANMAZ VANALAR

2015

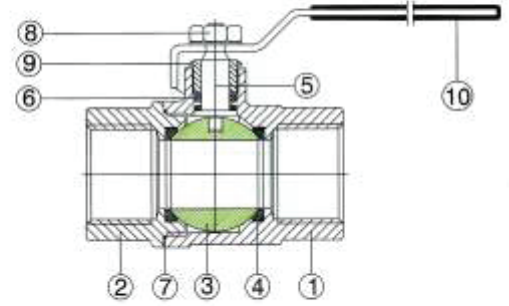
ÜRÜN KATALOĐU

www.abithalat.com



Çalışma Basıncı
Çalışma sıcaklığı

: PN 63
: -20° + 210°C



	Parça Tanımı	Malzeme
1	Gövde	CF8/CF8M
2	Küre Teflonu	PTFE
3	Küre	SS304/SS316/SS
4	Conta	PTFE
5	Sızdırmazlık Elemanı	PTFE
6	Conta	PTFE
7	Somun	SS304/SS
8	Rondela	SS304/SS
9	Baskı Somunu	SS304/SS
10	Hareket Mili	SS304/SS316/SS
11	Kol	SS
12	Plastik Kol	PLASTIC

ÖLÇÜ		PN	d	L1	H	T	L
1/4"	6	63	6	50	47	11	95
3/8"	8	63	8	60	47	12,5	96
1/2"	15	63	15	75	52	15	107
3/4"	20	63	20	80	67	16	125
1"	25	63	25	90	70	19	147
1 1/4"	32	63	32	110	87	22	152,5
1 1/2"	40	63	38	120	92	23	179
2"	50	63	50	140	100	27	185
2 1/2"	65	63	65	185	135	37	250
3"	80	63	80	205	150	41	242
4"	100	63	100	240	180	43	312

Üç Parçalı Dişli Küresel Vana



Çalışma Basıncı : PN 63
Çalışma sıcaklığı : -20° + 210°C
Tepe Flanşı : ISO 5211

	Parça Tanımı	Malzeme	Adet
1	Gövde	AISI 304 / AISI 316	1
2	Yarı Gövde	AISI 304 / AISI 316	1
3	Küre	AISI 316	1
4	Hareket Mili	AISI 304 / AISI 316	1
5	Baskı Somunu	AISI 304	1
6	Küre Teflonu	R-PTFE	3
7	Mil Sızdırmazlık Elemanı	PTFE	1
8	Mil Üst Contası	PTFE	1
9	Mil Alt Contası	PTFE	1
10	Pul	AISI 304	1
11	Somun	AISI 304	1
12	Hareket Kolu	AISI 304	1
13	Somun Rondela	AISI 304	1
14	Kol Kaplaması	Vinil	1

ÖLÇÜ	DN	PN	d1	L1	H	T	L
1/2"	15	63	15	75	58	15	117,5
3/4"	20	63	20	80	60	16	117,5
1"	25	63	25	90	78	21	146,5
1 1/4"	32	63	32	110	88	23	160
1 1/2"	40	63	40	120	90	25	181,5
2"	50	63	50	140	102	27	181,5
2 1/2"	65	63	65	185	135	37	240
3"	80	63	80	205	150	41	250
4"	100	63	100	240	180	43	312



ISO 5211 TEPE FLANŞLI

Çalışma Basıncı : PN 16

Çalışma sıcaklığı : -20° + 150°C

	Parça Tanımı	Malzeme	Adet
1	Gövde	AISI 316 / AISI 304	1
2	Yan gövde	AISI 316 / AISI 304	2
3	Küre	AISI 316 / AISI 304	1
4	Küre teflonu	PTFE	2
5	Hareket mili	AISI 316 / AISI 304	1
6	Mil sızdırmazlık elemanı	PTFE	1
7	Conta	PTFE	2
8	Somun	AISI 304	2
9	Baskı somunu	AISI 304	1
10	Hareket kolu	AISI 304	1
11	Saplama Somun	AISI 304	4 +12
12	Somun	AISI 304	8 -12

ÖLÇÜ	A	B	E	F	T	d	m	N	K
1/2"	115	95	65	45	14	15	14	4	42
3/4"	120	105	75	58	16	20	14	4	42
1"	125	115	85	68	16	25	14	4	42
1 1/4"	130	140	100	78	16	32	18	4	42
1 1/2"	140	150	110	88	16	40	18	4	50
2"	150	165	125	102	18	50	18	4	70
2 1/2"	170	185	145	122	18	65	18	4	70
3"	180	200	160	138	20	80	18	8	102
4"	190	220	180	158	20	100	18	8	102
5"	325	250	210	188	22	125	18	8	125
6"	350	285	240	212	22	150	22	8	125
8"	400	340	295	265	24	200	22	12	140

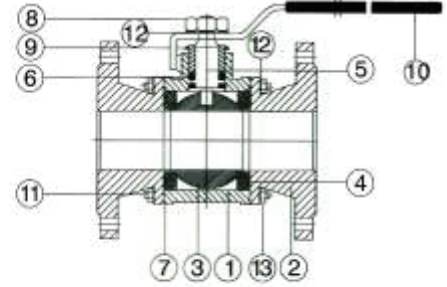
Üç Parçalı PN 40 Flanşlı Küresel Vana



ISO 5211 TEPE FLANŞLI

Çalışma Basıncı : PN 40

Çalışma sıcaklığı : -20° + 180°C

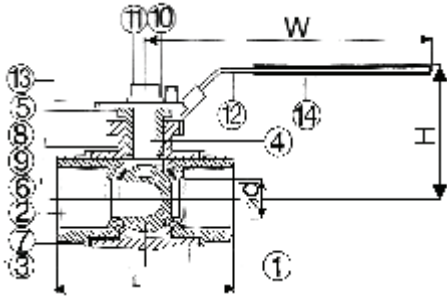


	Parça Tanımı	Malzeme	Adet
1	Gövde	AISI316 / AISI 304	1
2	Yarı gövde	AISI316 / AISI 304	2
3	Küre	AISI316 / AISI 304	1
4	Küre teflonu	R-PTFE	2
5	Hareket mili	AISI316 / AISI 304	1
6	Mil sızdırmazlık elemanı	PTFE	1
7	Conta	PTFE	2
8	Somun - Rondela	AISI 304	1
9	Baskı somunu	AISI 304	1
10	Hareket kolu	AISI 304	1
11	Saplama - Somun	AISI 304	4-6
12	Somun	AISI 304	8-12
13	Rondela	AISI 304	8-12

ÖLÇÜ	PN	D1	L1	H	D	L	n-d
15	40	15	130	130	65	137	4-14
20	40	20	150	150	75	148	4-14
25	40	25	160	160	85	179	4-14
32	40	32	180	180	100	185	4-18
40	40	40	200	200	110	207	4-18
50	40	50	230	230	125	220	8-18
65	40	65	290	290	145	240	8-18
80	40	80	310	310	160	272	8-18
100	40	100	350	350	190	315	8-22

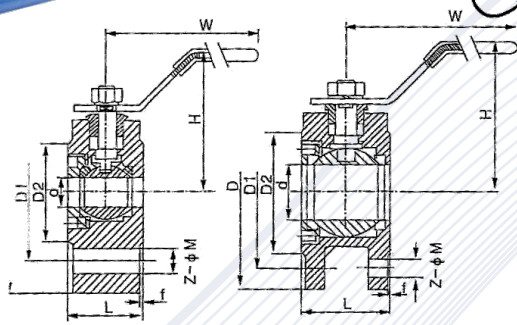
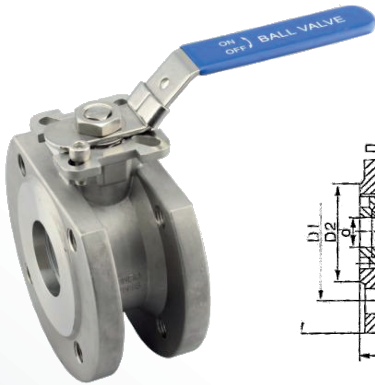


Çalışma basıncı : 63 bar
 Çalışma sıcaklığı : -20°C + 210°C
 Tepe flanşı : ISO S211



	Parça Tanımı	Malzeme	Adet
1	Gövde	AISI 304 / AISI 316	1
2	Yan Gövde	AISI 304 / AISI 316	1
3	Küre	AISI 316	1
4	Hareket Mili	AISI 304 / AISI 316	1
5	Baskı Somunu	AISI 304	1
6	Küre Teflonu	R-PTFE	3
7	Mil Sızdırmazlık Elemanı	PTFE	1
8	Mil Üst Contası	PTFE	1
9	Mil Alt Contası	PTFE	1
10	Pul	AISI 304	1
11	Somun	AISI 304	1
12	Hareket Kolu	AISI 304	1
13	Somun Rondela	AISI 304	1
14	Kol Kaplaması	Vinil	1

ÖLÇÜ	DN	d	L	H	W	G	4-N	F	M
1/2"	15	13	75	61	134	29	M5	33	42
3/4"	20	16	86	81	180	35	M5	39	50
1"	25	20	101	87	180	35	M5	46	50
1 1/4"	32	25	118	101	210	35	M6	52	50
1 1/2"	40	32	125	104	214	50	M6	61	70
2"	50	38	149	110	232	50	M6	71	70



ISO 5211 TEPE FLANŞLI

1	GÖVDE	316
2	KÜRE TEFLON	PTFE
3	KÜRE	316
4	HAREKET MİLİ	316
5	CONTA	PTFE
6	CONTA	PTFE
7	SOMUN	316
8	RONDELA	316
9	HAREKET MİLİ SOMUN	316

DN	d	D	D1	D2	T	P	L	W	H	Z-φ M	D	D1	D2	T	P	L	W	H	Z-φ M
15	15	95	65	46	-	2	35	120	60	4-φ12	95	65	46	-	2	35	120	65	4-φ12
20	20	105	76	56	-	2	38	120	65	4-φ12	105	75	56	-	2	38	120	71	4-φ12
25	25	115	85	65	10	2	42	140	70	4-M12	115	85	65	10	2	42	140	76	4-M12
32	32	135	100	75	18	2	52	170	80	4-M16	135	100	75	18	3	52	170	98	4-M16
40	38	145	110	85	18	2	62	200	95	4-M16	145	110	85	18	3	62	200	105	4-M16
50	45.5	160	125	100	18	2	72	240	128	4-M16	160	125	100	18	3	72	240	128	4-M16
65	58	180	145	120	20	2	96	280	135	8-M16	180	145	120	20	3	96	280	145	8-M16
80	73	195	160	135	22	3	118	320	146	8-M16	196	160	135	22	3	118	320	170	8-M16
100	93	215	180	155	24	3	138	400	160	8-M16	230	190	160	24	3	138	400	185	8-M16
125	120	245	210	185	26	3	200	580	177	8-M20	270	220	188	26	3	200	450	205	8-M20
150	145	280	240	210	28	3	225	700	237	8-M20	300	250	218	28	3	225	500	225	8-M20
200	198	335	295	265	30	3	275	700	280	12-M20	360	310	278	30	3	275	600	240	12-M20

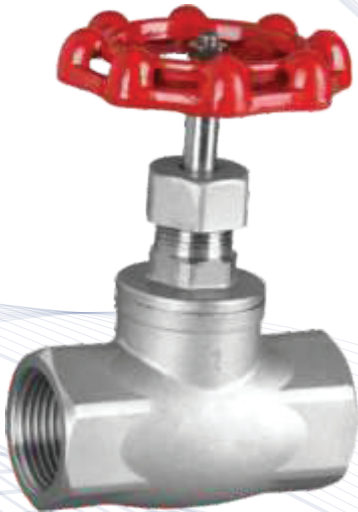
Gate Vana (Şiber Vana)



ÖLÇÜ	DN	L	W	L
1/2"	16	55	72	85
3/4"	20	60	72	85
1"	25	60	80	112
1 1/4"	32	75	80	120
1 1/2"	40	85	90	146
2"	50	95	100	160
2 1/2"	65	110	130	200
3"	80	120	140	200

	Parça Tanımı	Malzeme
1	Gövde	SS304/SS316
2	Disk	SS304/SS316
3	Conta-A	PTFE
4	D-Ring	VTON
5	Conta-B	PTFE
6	Somun	SS304/SS316
7	Hareket Mili	SS304/SS316
8	Kol	WCB
9	Rondela	Ss304
10	Hareket Somunu	SS304

Glop Vana



ÖLÇÜ	DN	L	H	L
1/2"	15	66	100	70
3/4"	20	80	106	70
1"	25	90	118	80
1 1/4"	32	105	134	80
1 1/2"	40	120	152	100
2"	50	141	172	100
2 1/2"	64	165	185	145

	Parça Tanımı	Malzeme
1	Gövde	304-316
2	Hareket Mili	304-316
3	Conta	PTFE
4	Rondela	304-316
5	Baskı Somunu	304
6	Ring	304
7	Kol	ALUMINUMALLOY
8	Somun	304
9	Hareket Contası	PTFE



Çalışma Basıncı : PN 16

Çalışma sıcaklığı : -30°C + 210°C

ÖLÇÜ	PN	T	L	H
1/2"	70	16	60	41
3/4"	70	17	75	51
1"	70	16	90	60
1 1/4"	70	20	100	70
1 1/2"	55	18	118	80
2"	55	22	138	95

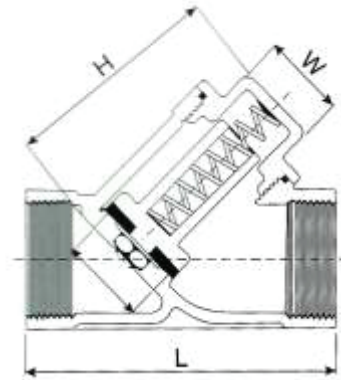
	Parça Tanımı	Malzeme	Adet
1	Gövde	Paslanmaz Çelik AISI 304 / AISI 316	1
2	Filtre Elemanı	Paslanmaz Çelik AISI 304 / AISI 316	1
3	O-Ring	Viton	1
4	Tap	Paslanmaz Çelik AISI 304 / AISI 316	1



	Parça Tanımı	Malzeme	Adet
1	Gövde	Paslanmaz Çelik AISI 304 / AISI 316	1
2	Kape	Paslanmaz Çelik AISI 304 / AISI 316	1
3	Kape Mili	Paslanmaz Çelik AISI 304 / AISI 316	1
4	O Ringi	Viton	1
5	Gövde Kapağı	Paslanmaz Çelik AISI 304 / AISI 316	1
6	Mil Contası	Viton	1

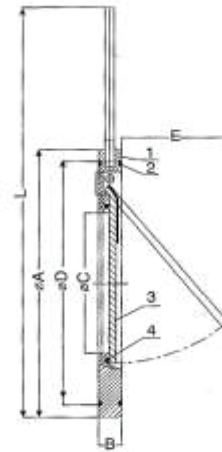
ÖLÇÜ	DN	L	t	H	PN
1/2"-	15	65	12	40	18
3/4"	20	80	15	54	18
1"	25	90	17	58	18
1 1/4"	32	105	18	63	18
1 1/2"	40	120	18	75	12
2"	50	140	22	81	12

Y Tipi Yaylı Çek Walf (Bsp Dişli) PN 16



DN	Ød	L	H	W
1/4"	10	65	40	24
3/8"	12	65	40	24
1/2"	15	65	40	24
3/4"	20	75	50	24
1"	25	90	62	34
1-1/4"	32	110	70	41
1-1/2"	40	120	85	45
2"	50	150	100	55

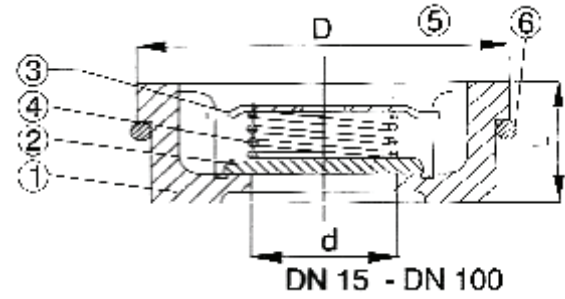
Paslanmaz Çelik Wafer Çalpara Çek Vana



DN	A mm	B mm	C mm	D mm	E mm	L mm	Ağırlık kg	PN
40	94	16	22	81	25.0	195	0,78	PN 16
50	109	16	32	94	33.6	208	1,00	PN 16
65	130	17	40	111	45.0	230	1,48	PN 16
80	144	17	55	123	56.5	245	1,75	PN 16
100	164	18	70	147	71.4	265	2,23	PN 16
125	195	18	92	171	87.3	297	3,20	PN 16
150	230	20	112	200	106.6	321	4,18	PN 16
200	275	22	154	256	148.2	376	7,49	PN 16
250	342	26	192	322	185.2	436	12,60	PN 16
300	380	32	227	352	216.3	484	28,00	PN 16

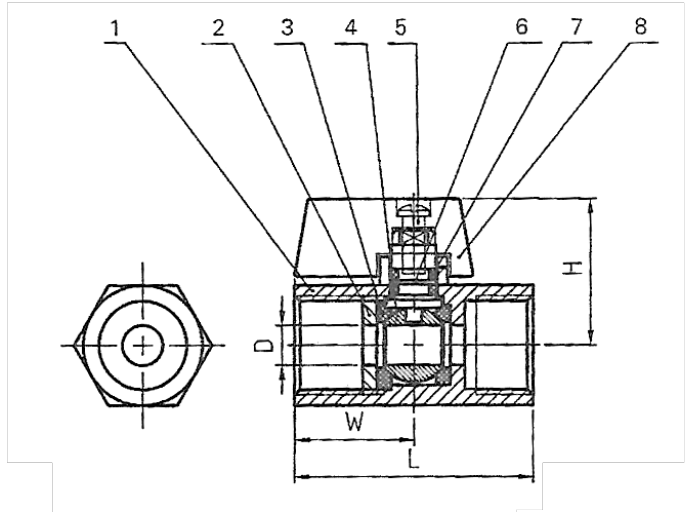
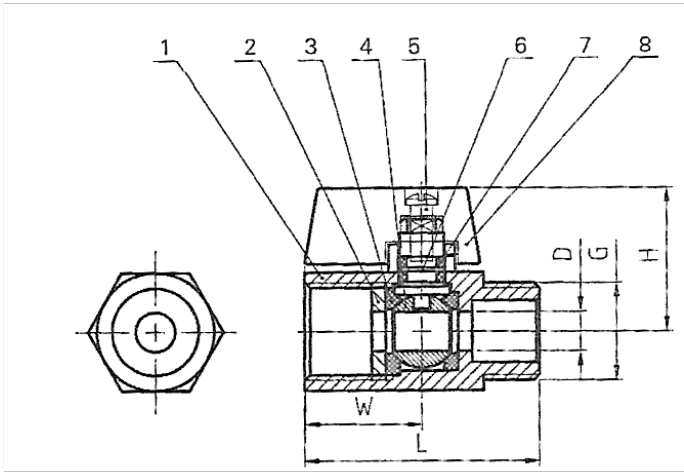


İşletme sıcaklığı : -20° + 210°C
İşletme basıncı : PN 40



	Parça Tanımı	Malzeme	DN 125	Adet
1	Gövde	AISI 304 / AISI 316	GGG40	1
2	Klape	AISI 304 / AISI 316	GGG40	1
3	Segmen	AISI 304 / AISI 316	AISI 304	1
4	Yay	R-PTFE	AISI 304	1
5	Vida	AISI 304 / AISI 316	AISI 304	1

DN/mm	L	D
15	16	43
20	19	53
25	22	63
32	28	75
40	31,5	86
50	40	109
65	46	129
80	50	13,5
100	60	150,5
125	90	190
150	98	222
200	127	279



NO	NAME	MATERIAL
1	GÖVDE	SS304 / SS316
2	KEP	SS304 / SS316
3	KÜRE TEFLON	PTEE
4	KÜRE	SS304 / SS316
5	SOMUN RONDELA	SS304 / SS316
6	HAREKET MİLİ	SS304 / SS316
7	O-RİNG	NBR
8	KOL	SS304 / SS316

NPS	G	D	L	W	H
DN6	1/4"	7	42	23	26
DN10	3/8"	7	42	23	26
DN15	1/2"	9	46	23	28
DN20	3/4"	12	54	23	31
DN25	1"	15	62	23	34



**A&B İTHALAT İHRACAT MAKİNA
SANAYİ VE TİCARET LTD ŞTİ**

Sanayi Cad. No: 29 Yenibosna-İSTANBUL
Tel: 00 90 212 551 79 12 - 654 75 57 - 653 19 62
Fax: 0090 212 639 0 9 20 Gsm: 0543 396 20 84
www.abithalat.com
info@abithalat.com